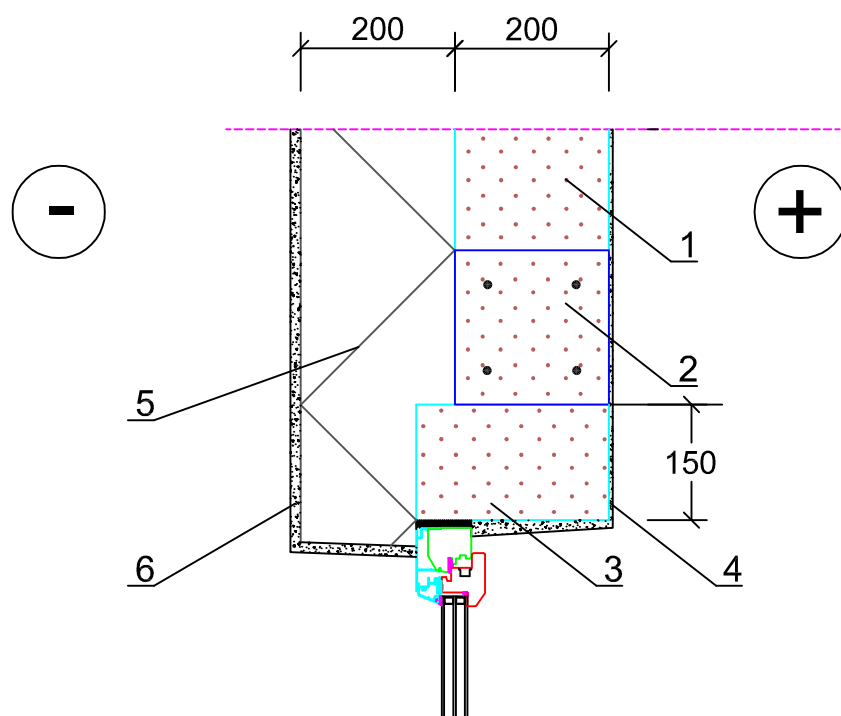


# Risinājums A



- 1 bauroc CLASSIC 200
- 2 bauroc pārsedze b 200 mm
- 3 bauroc ELEMENT 150
- 4 Iekšējā apdare
- 5 Siltumizolācija 200 mm
- 6 Apmetums CERESIT CT 74

Sienas no CLASSIC 200 + siltumizolācija 200 mm  $U=0,14 \text{ m}^2\text{K/W}$   
 Sienas no UNIVERSAL 200 + siltumizolācija 200 mm  $U=0,13 \text{ m}^2\text{K/W}$

Content

Izvirzīto logu instalācija

Designer

Scale

M 1:10

Date

11.2021

Drawing No.

Siena 3.1.1

**bauroc**