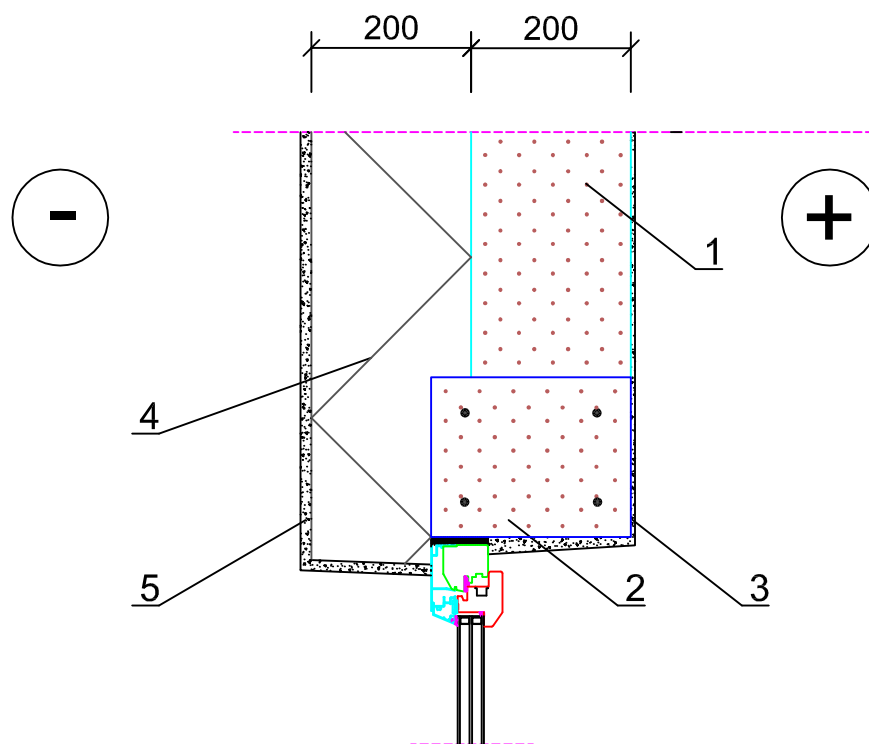


Risinājums B



- 1 bauroc CLASSIC 200
- 2 bauroc pārsedze b 250 mm
- 3 lekšējā apdare
- 4 Siltumizolācija 200 mm
- 5 Apmetums CERESIT CT 74

Sienas no CLASSIC 200 + siltumizolācija 200 mm

$U=0,14 \text{ m}^2\text{K/W}$

Sienas no UNIVERSAL 200 + siltumizolācija 200 mm

$U=0,13 \text{ m}^2\text{K/W}$

	Content	
	Izvirzīto logu instalācija	
	Designer	Scale
	Date	Drawing No.
	11.2021	M 1:10 Siena 3.2.1