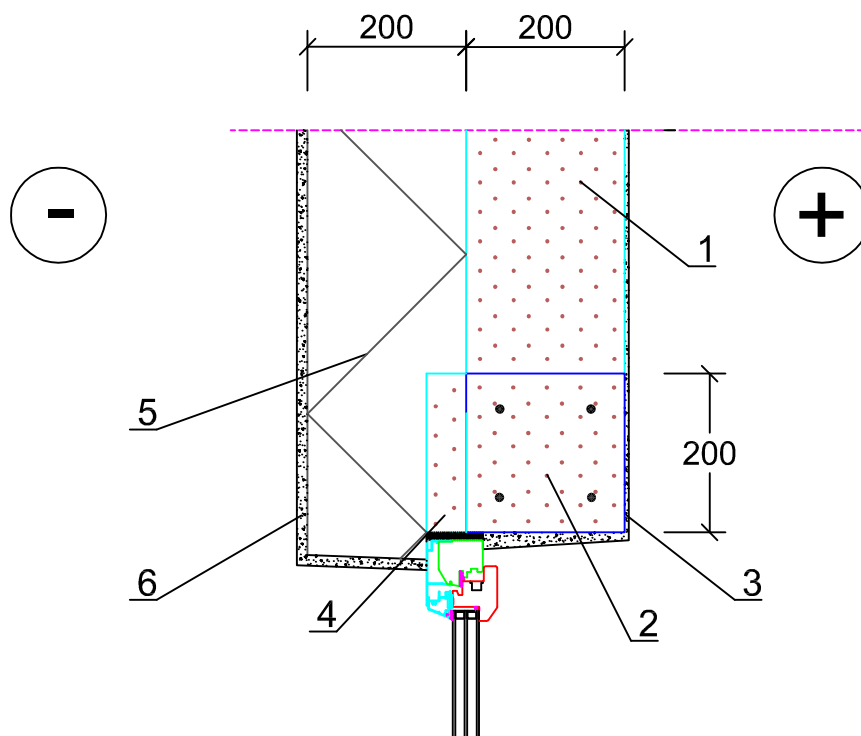


Risinājums C



- 1 bauroc CLASSIC 200
- 2 bauroc pārsedze b 200 mm
- 3 lekšējā apdare
- 4 bauroc ELEMENT 50
- 5 Siltumizolācija 200 mm
- 6 Apmetums CERESIT CT 74

Sienas no CLASSIC 200 + siltumizolācija 200 mm

$U=0,14 \text{ m}^2\text{K/W}$

Sienas no UNIVERSAL 200 + siltumizolācija 200 mm

$U=0,13 \text{ m}^2\text{K/W}$

bauroc

Content

Izvirzīto logu instalācija

Designer

Scale

M 1:10

Date

11.2021

Drawing No.

Siena 3.3.1