

Skaņas (gaisā) izolācijas R,w aprēķins.

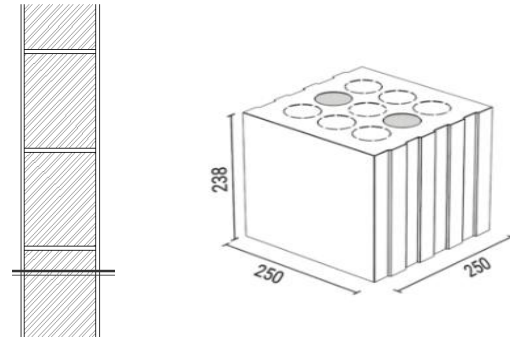
Pasūtītājs: "Bauroc" SIA

Konstrukciju apraksts: Tipveida sienas konstrukcija ar 250 mm. biezu "Silrock" mūri.

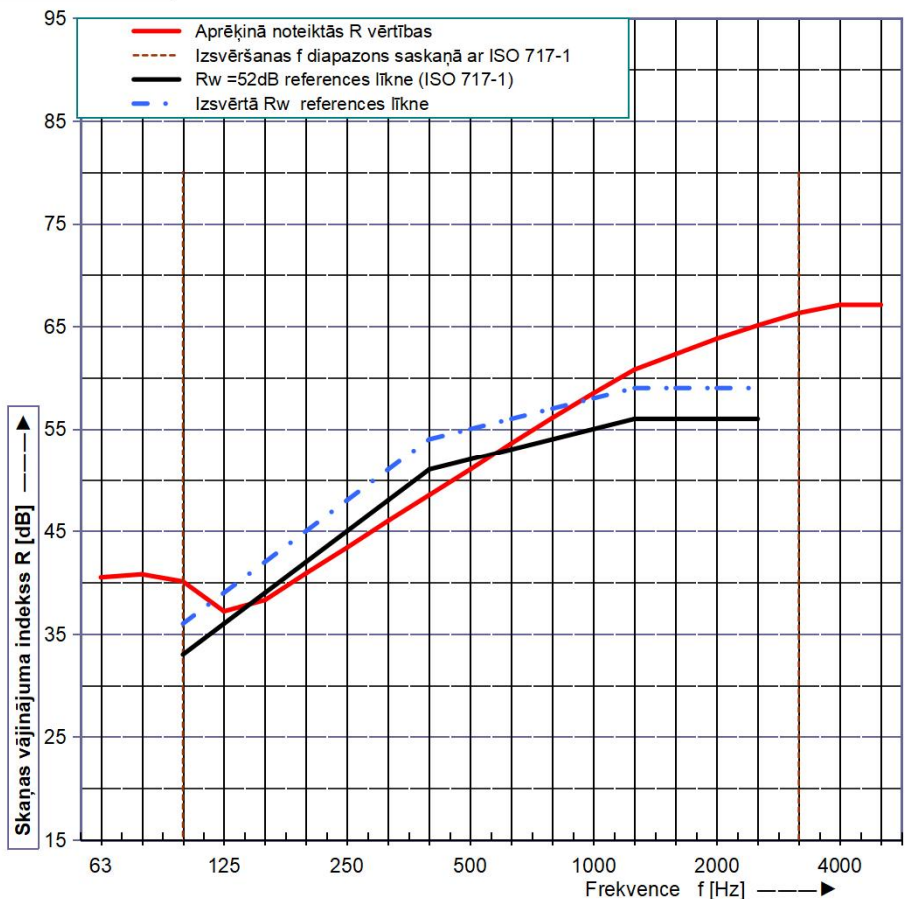
Prognozes identifik. : Reģ. Nr. 037/2023 KM2.1
par. reģ. nr. 037-2 Rw

Konstrukcijas kopējais biezums : 250 mm
Aptuvenais konstrukcijas svars: 369 kg/m²

| Materiāls | ≠ [mm] | ρ [kg/m ³] |
|--|--------|------------------------|
| Krāsots, silikātbloku mūris, ar līmjavu, pilnā apjomā pildītām horizontālām un vertikālām bloku šuvēm. | 250,0 | 1475 |



| Frekvence f [Hz] | R 1/3 oktāvās [dB] |
|------------------|--------------------|
| 50 | 39,9 |
| 63 | 40,5 |
| 80 | 40,8 |
| 100 | 40,1 |
| 125 | 37,2 |
| 160 | 38,3 |
| 200 | 40,9 |
| 250 | 43,4 |
| 315 | 46,0 |
| 400 | 48,5 |
| 500 | 51,0 |
| 630 | 53,6 |
| 800 | 56,1 |
| 1000 | 58,5 |
| 1250 | 60,8 |
| 1600 | 62,3 |
| 2000 | 63,8 |
| 2500 | 65,1 |
| 3150 | 66,3 |
| 4000 | 67,1 |
| 5000 | 67,1 |
| 6300 | - |
| 8000 | - |
| 10000 | - |



Skaņas izolācijas indekss, **R_w** (**C**; **C_{tr}**), kas novērtēts atbilstoši LVS ISO 717-1:2020 prasībām :

R_w (**C**; **C_{tr}**) = **55 -2 -6 dB**

C 50-3150 = **-2 dB** **C** 50-5000 = **-1 dB** **C** 100-5000 = **-1 dB**

R_w prognozes nenoteiktība ±2dB

C_{tr} 50-3150 = **-6 dB** **C_{tr}** 50-5000 = **-6 dB** **C_{tr}** 100-5000 = **-6 dB**

bez būtiskāko skaņas apkārtceļu ietekmes.

Arēķinos izmantotas datorprogrammas "Insul", "Bastian", "Cadna-B" un SIA "R&D Akustika" laborat. mērījumu datu bāzes.