

LATVIJAS REPUBLIKA, LV - 1013, RĪGA, Krišjāņa Valdemāra nr. 157, reģistrācijas nr. LV 010310045, f.+371 67815008, t.+371 67815008, mob.+371 29217605, +371 29516456, E-mail:rd.akustika@apollo.lv, http://www.akustika.lv/rdindex_lv.html

Skaņas (gaisā) izolācijas R,w aprēķins.

Pasūtītājs: "Bauroc" SIA

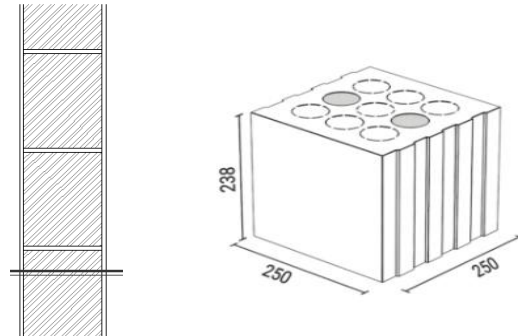
Konstrukciju apraksts:

Sienas konstrukcija.

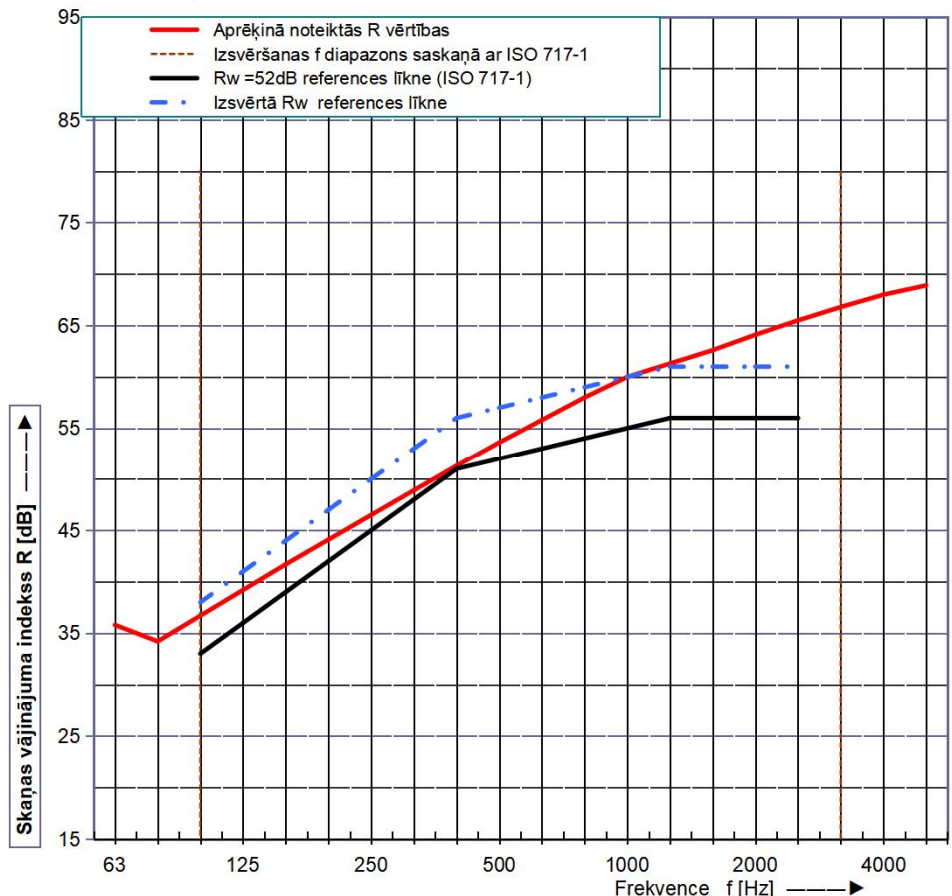
Prognozes identifik. : Reģ. Nr. 037/2023 KM2.1
par. reģ. nr. 037-1/250/1470 Rw

Konstrukcijas kopējais biezums : 270 mm
Aptuvenais konstrukcijas svars: 389 kg/m²

Materiāls	¶ [mm]	ρ [kg/m ³]
Minerālapmetums,	10,0	1000
Silikātbloku mūris, ar līmjavu,	250,0	1475
pilnā apjomā pildītām horizontālām un vertikālām bloku šuvēm.		
Minerālapmetums,	10,0	1000



Frekvence f [Hz]	R 1/3 oktāvās [dB]
50	38,9
63	35,8
80	34,2
100	36,7
125	39,2
160	41,7
200	44,1
250	46,5
315	48,9
400	51,3
500	53,6
630	55,8
800	58,0
1000	60,0
1250	61,3
1600	62,6
2000	64,1
2500	65,5
3150	66,8
4000	68,0
5000	68,9
6300	-
8000	-
10000	-



Skaņas izolācijas indekss, R_w (C;Ctr), kas novērtēts atbilstoši LVS ISO 717-1:2020 prasībām :

R_w (C;Ctr) = **57 -2 -6 dB**

C 50-3150 = -2 dB C 50-5000 = -1 dB C 100-5000 = -1 dB

R_w prognozes nenoteiktība ±2dB

Ctr 50-3150 = -6 dB Ctr 50-5000 = -8 dB Ctr 100-5000 = -6 dB

bez būtiskāko skaņas apkārteju ietekmes.

Arēķinos izmantotas datorprogrammas "Insul", "Bastian", "Cadna-B" un SIA "R&D Akustika" laborat. mērījumu datu bāzes.