

Skaņas (gaisā) izolācijas R_w aprēķins.

Pasūtītājs: "Bauroc" SIA

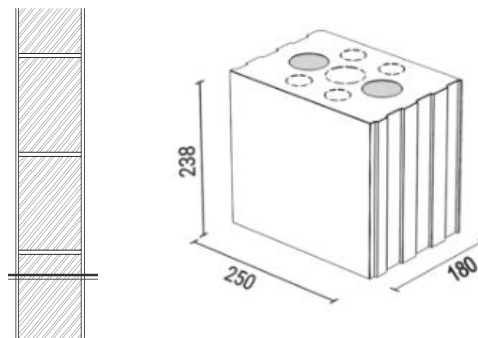
Konstrukciju apraksts:

Sienas konstrukcija.

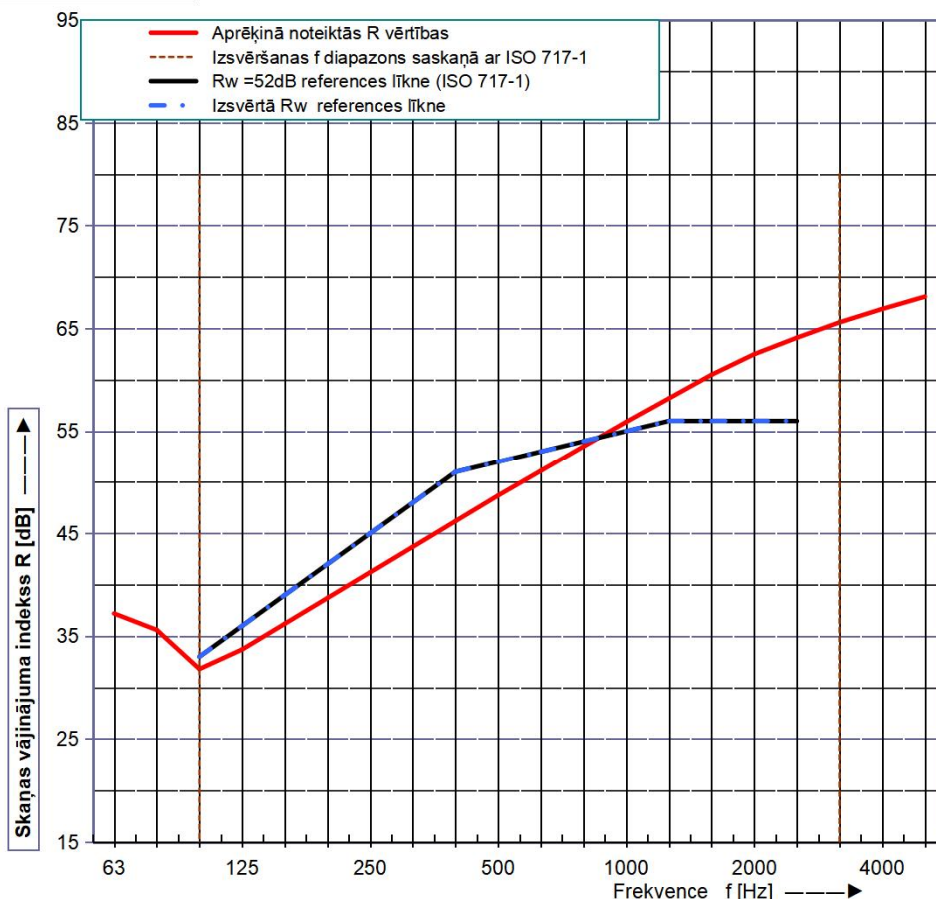
Prognozes identifik. : Reģ. Nr. 037/2023 KM2.1
par reģ. nr. 037-2/180/1470 Rw

Konstrukcijas kopējais biezums : 200 mm
Aptuvenais konstrukcijas svars: 286 kg/m²

Materiāls	≠ [mm]	ρ [kg/m ³]
Minerālapmetums,	10,0	1000
Silikātbloku mūris, ar līmjavu, pilnā apjomā pildītām horizontālām un vertikālām bloku šuvēm.	180,0	1475
Minerālapmetums,	10,0	1000



Frekvence f [Hz]	R $\frac{1}{3}$ oktāvās [dB]
50	37,4
63	37,2
80	35,6
100	31,8
125	33,7
160	36,2
200	38,7
250	41,2
315	43,7
400	46,2
500	48,7
630	51,1
800	53,5
1000	55,9
1250	58,2
1600	60,5
2000	62,5
2500	64,1
3150	65,6
4000	66,9
5000	68,1
6300	-
8000	-
10000	-



Skaņas izolācijas indekss, R_w (C;Ctr), kas novērtēts atbilstoši LVS ISO 717-1:2020 prasībām :

R_w (C;Ctr) = 52 -2 -6 dB

C 50-3150 = -2 dB C 50-5000 = -1 dB C 100-5000 = -1 dB

R_w prognozes nenoteiktība ± 2 dB

Ctr 50-3150 = -6 dB Ctr 50-5000 = -7 dB Ctr 100-5000 = -6 dB

bez būtiskāko skaņas apkārteju ietekmes.

Arēķinos izmantotas datorprogrammas "Insul", "Bastian", "Cadna-B" un SIA "R&D Akustika" laborat. mērījumu datu bāzes.