

Skaņas (gaisā) izolācijas R,w aprēķins.

Pasūtītājs: "Bauroc" SIA

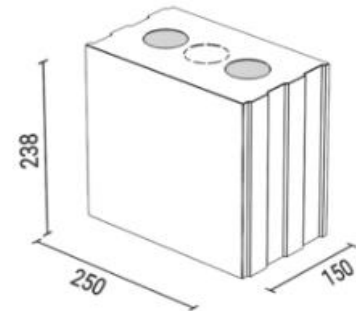
Konstrukciju apraksts:

Sienas konstrukcija.

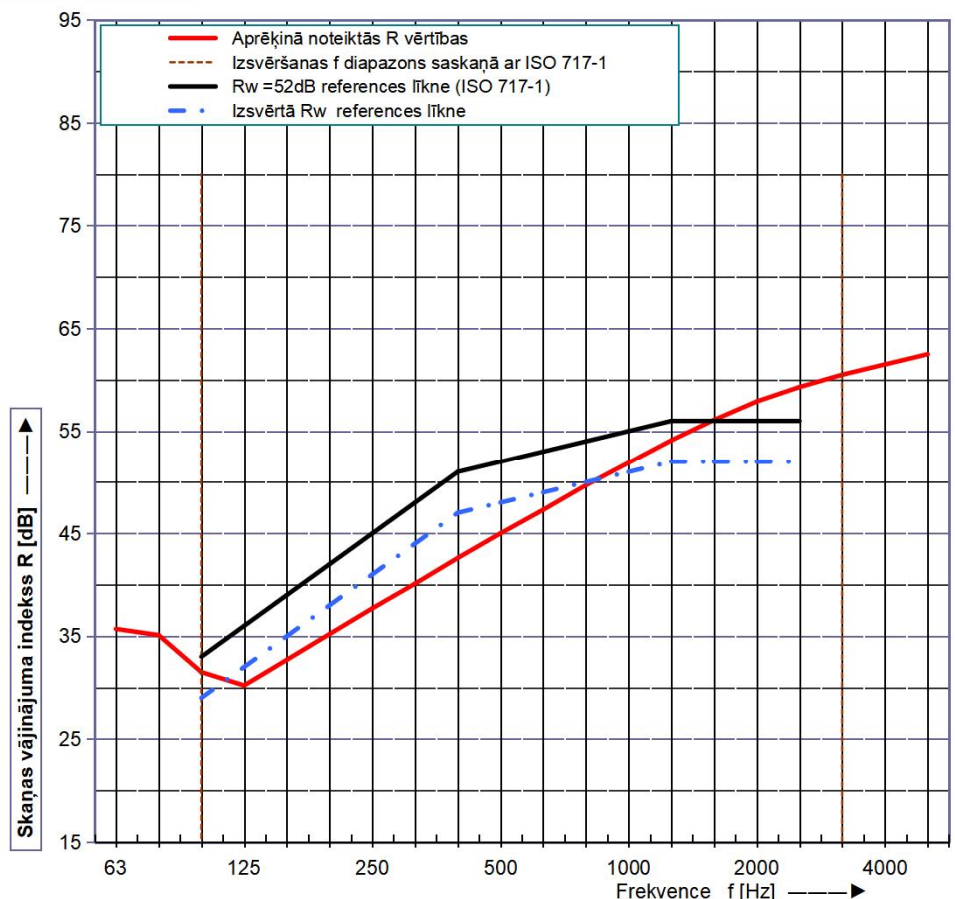
Prognozes identifik. : Reģ. Nr. 037/2023 KM2.1
par. reģ. nr. 037-3/150/1470 Rw

Konstrukcijas kopējais biezums : 150 mm
Aptuvenais konstrukcijas svars: 221 kg/m²

Materiāls	≠ [mm]	ρ [kg/m ³]
Silikātbloku mūris, ar līmjavu, pilnā apjomā pildītām horizontālām un vertikālām bloku šuvēm.	150,0	1475



Frekvence f [Hz]	R 1/3 oktāvās [dB]
50	35,5
63	35,7
80	35,1
100	31,5
125	30,2
160	32,7
200	35,2
250	37,7
315	40,1
400	42,6
500	45,0
630	47,3
800	49,7
1000	51,9
1250	54,1
1600	56,1
2000	57,9
2500	59,3
3150	60,5
4000	61,5
5000	62,5
6300	-
8000	-
10000	-



Skaņas izolācijas indekss, R_w (C; C_{tr}), kas novērtēts atbilstoši LVS ISO 717-1:2020 prasībām :

R_w (C; C_{tr}) = 48 -1 -5 dB

C 50-3150 = -1 dB C 50-5000 = 0 dB C 100-5000 = 0 dB

R_w prognozes nenoteiktība ±2dB

C_{tr} 50-3150 = -5 dB C_{tr} 50-5000 = -6 dB C_{tr} 100-5000 = -5 dB

bez būtiskāko skaņas apkārtceļu ietekmes.

Arēķinos izmantotas datorprogrammas "Insul", "Bastian", "Cadna-B" un SIA "R&D Akustika" laborat. mērījumu datu bāzes.